

# MC-EE-DX

## Technische fiche

*Luchtverwarmers voorzien van een geavanceerde regeling en een energiezuinige elektronisch geregelde ventilatormotor voor aansluiting op directe expansie warmtepomp (410A)*

<b>Merk :</b>	Multicalor
<b>Basismodel :</b>	MC-DX-07
<b>Afgeleiden :</b>	MC-DX-11 MC-DX-18
<b>Land van bestemming :</b>	België Nederland
<b>Elektrische voeding :</b>	230V AC - 50 Hz
<b>Fabrikant :</b>	Multicalor Industries NV Blarenberglaan 21 B-2800 MECHELEN Tel.: +32 (0)15 29 03 03 Fax: +32 (0)15 29 03 20

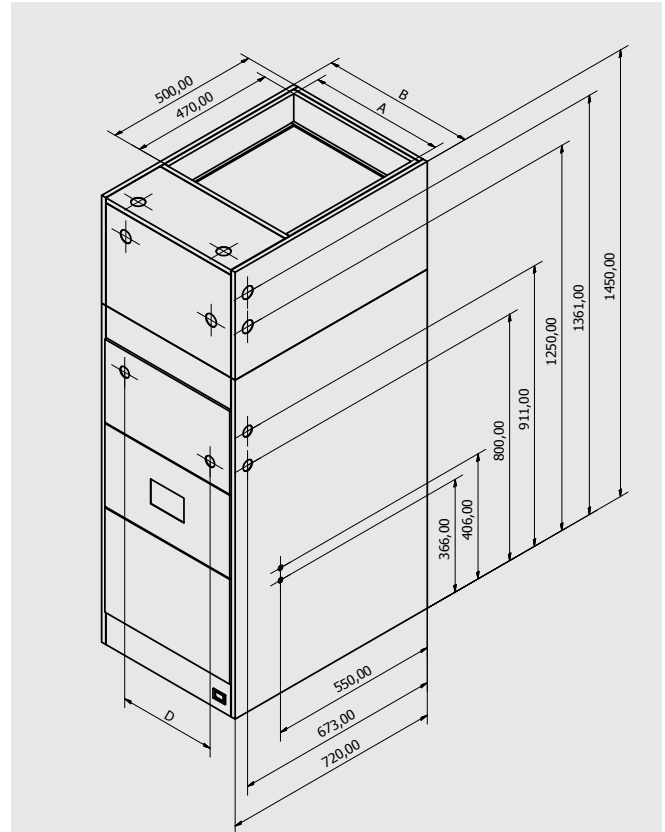
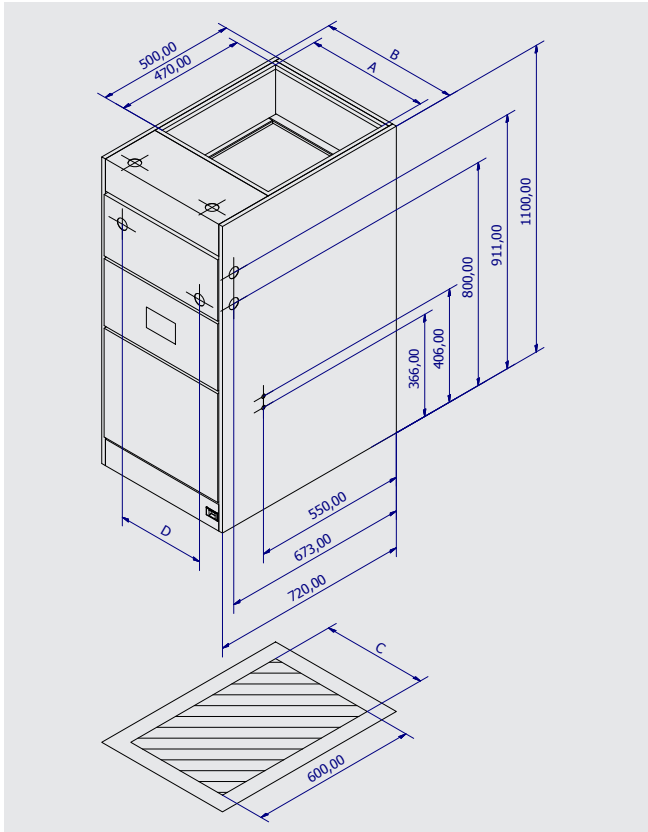


Multicalor  
MC-EE-DX



Multicalor  
MC-EE-DX met warmwaterbatterij

# 1 Afmetingen



Afmetingen	MC-DX-07	MC-DX-11	MC-DX-18
A	340	440	540
B	400	500	600
C	280	380	480
D	220	320	420

Wijzigingen voorbehouden

## 2 Technische gegevens

### 2.1 Algemeen

De luchtverwarmers zijn voorzien van een CE label en voldoen aan de machinerichtlijn 89/392/EEG, de laagspanningsrichtlijn 73/23/EEG, de EMC richtlijn 89/336/EEG. De toegepaste ventilatoren voldoen aan de ErP richtlijn 2009/125/EEG, eis 2015.

De MC toestellen zijn beschikbaar in 3 bouwgroottes. De bijhorende luchthoeveelheden zijn eenvoudig te wijzigen door middel van een aanpassing in de besturingselektronica. Dit kan eenvoudig via het bedieningspaneel.

## 2.2 Prestaties van de MC-EE-DX toestellen

### 2.2.1 Standaard uitvoering

Artikel		MC-DX-07	MC-DX-11	MC-DX-18
Ventilator	type	9/7	10/8	10/10
Motorenvermogen	Watt	376	376	550
Nominaal luchtdebiet	m <sup>3</sup> /h	1500	2250	3000
Opgenomen vermogen op 80% snelheid	A	1,40	1,90	2,20
Maximaal koelvermogen (24°C DB / 55% RH)	kW	7.0	11.0	17.0
Maximaal verwarmingsvermogen (48°C CT+20°C)	kW	7.5	12.0	20.0
Inhoud verdamper	l	2.1	3.3	4.90
Gewicht	kg	70	83	96

### 2.2.2 Met optionele warmwaterbatterij

Artikel		MC-DX-07-H2O	MC-DX-11-H2O	MC-DX-18-H2O
Ventilator	type	9/7	10/8	10/10
Motorenvermogen	Watt	376	376	550
Nominaal luchtdebiet	m <sup>3</sup> /h	1500	2250	3000
Opgenomen vermogen op 80% snelheid	A	1,60	2,10	2,40
Maximaal koelvermogen (24°C DB / 55% RH)	kW	8.0	11.0	17.0
Maximaal verwarmingsvermogen (48°C CT+20°C)	kW	8.5	12.0	20.0
Inhoud verdamper	l	2.1	3.3	4.90
Vermogen waterbatterij (75/65-20°C EN442)	kW	20.0	30.0	40.0
Gewicht	kg	90	102	115

## 2.3 Correctiefactoren voor andere gebruikstemperaturen

Waterregime	Luchtaanzuigtemperatuur					
	30	25	20	18	15	10
90/70	99%	109%	119%	123%	129%	138%
75/65	81%	90%	100%	104%	110%	119%
70/50	52%	63%	74%	78%	84%	94%
60/50	48%	58%	68%	72%	78%	88%
45/40	23%	34%	44%	48%	54%	64%

De Multicalor MC-EE (modulerende) luchtbehandelingskasten zijn indirect gestookte luchtverwarmers met een tijdloos, strak design en een wit gelakte plaatstalen omkasting. In de toestellen is een verdamper/condensor ingebouwd zodat u de toestellen kan aansluiten op een warmtepomp (koelmiddel R410A of R32).

Optioneel zijn de toestellen verkrijgbaar met een extra warmtewisselaar met 6 rijen om ook via heet water te kunnen verwarmen. Dit laat toe om de warmtepomp enkel te gebruiken in de tussenseizoenen of om gedurende de ontdooicyclus de luchttemperatuur op peil te houden via de waterbatterij.

Uniek aan de MC-EE is de geavanceerde regeling op basis van een ST microcontroller en de uiterst zuinige elektronisch geregelde ErP2015 compliant ventilator. Deze motoren onderscheiden zich door hun hoog elektrisch rendement onder alle gebruiksomstandigheden. Door het gebruik van een elektronisch geregelde motor wordt het opgenomen vermogen sterk gereduceerd zodat het milieu gespaard wordt en u aanzienlijk minder elektriciteit verbruikt.

Door het toepassen van deze ventilator blijft het elektrisch rendement hoog, ook op lage toerentallen.

De besturingseenheid is voorzien van een TFT aanraakscherm dat de gebruiker ten allen tijde informeert over de werking van het toestel.

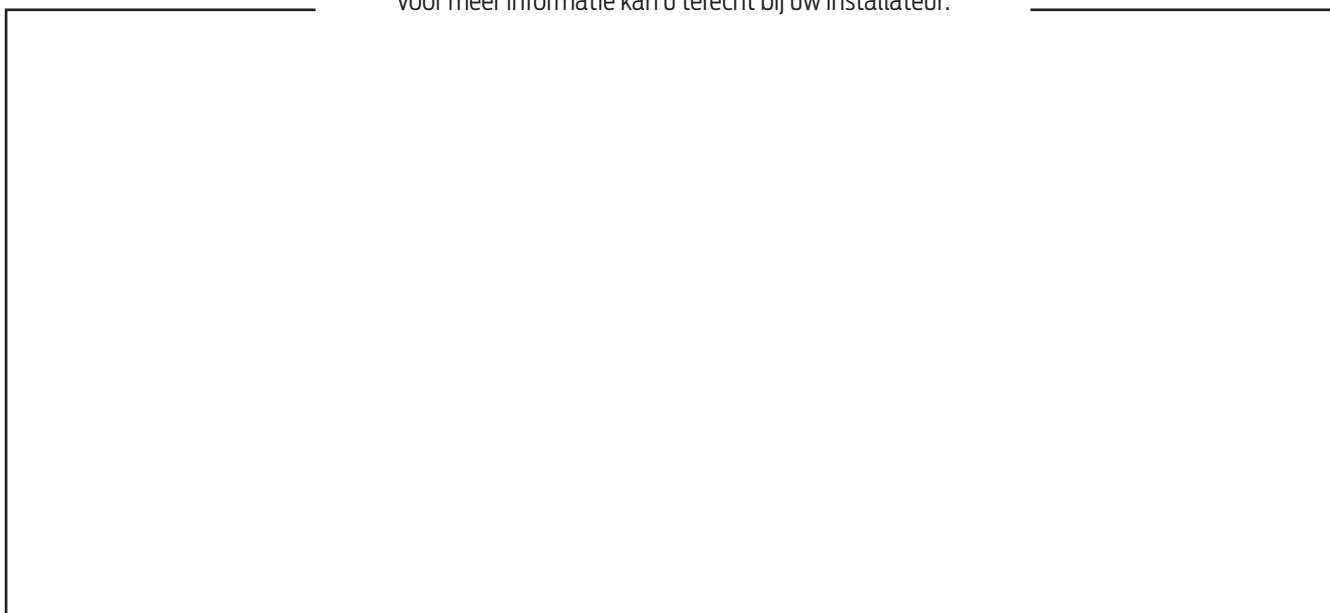
Op de besturingseenheid kan een NTC worden aangesloten zodat het toestel automatisch omschakelt tussen waterketel of warmtepomp afhankelijk van de buitentemperatuur.

Het toestel is geschikt om tot 32 zones onafhankelijk van elkaar te regelen. Daartoe kunnen verschillende debieten in de regelautomaat worden geprogrammeerd. Middels optioneel verkrijgbare uitbreidingsprintjes kunnen zo kanaalkleppen automatisch worden geopend of gesloten afhankelijk van de warmtevraag in de betreffende zones. Daarnaast kan er ook een voorrang worden geprogrammeerd zodat u kan kiezen welke functie (verwarmen of koelen) er primeert of welke zone er mag beslissen tussen verwarmen of koelen.

De ventilatoren van de MC-EE zijn in de perszijde van het systeem opgesteld. Dit zorgt ervoor dat de ventilatoren steeds optimaal gekoeld worden en de levensduur van de motorlagers wordt verlengd. Door de speciale constructie zijn de toestellen bovendien zo goed als luchtdicht, zodat ook het lekverlies tot een minimum wordt beperkt.

Standaard is het toestel voorzien voor terugname aan de onderzijde. Indien u het toestel via de linker of de rechterzijde wenst aan te sluiten, dient u een optioneel filterframe te bestellen. Het toestel is enkel beschikbaar in een upflow (bovenuitblazende) uitvoering.

Voor meer informatie kan u terecht bij uw installateur:



Datum laatste wijziging:  
juni 2023  
Technische fiche MC-EE  
Wijzigingen voorbehouden

